

ПКБ 201.08.00 СБ

Техническая характеристика

| Наименование параметров                | Величина       |
|--|----------------|
| Емкость полезная, м <sup>3</sup>       | 35             |
| Емкость геометрическая, м <sup>3</sup> | 41.6           |
| Давление рабочее, МПа                  | 0.02           |
| Температура рабочая, °С                | 104.25         |
| Давление гидротестирования, МПа        | 0.2            |
| Среда                                  | вода, пар      |
| Масса (сухая), кг                      | 6850           |
| Масса (рабочая), кг                    | 41850          |
| Габариты, Д/Ш/В                        | 9970/2490/2795 |

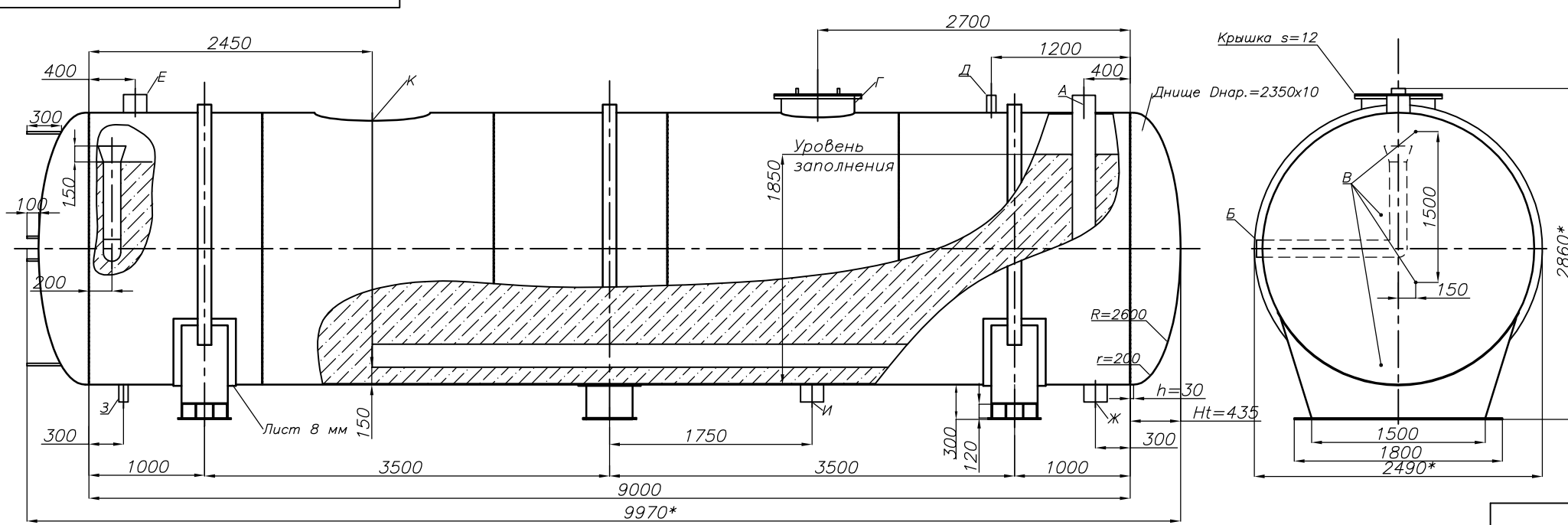


Таблица присоединений

| Обоз. | Наименование                        | Кол. | Ду, мм | Вылет по линии реза |
|-------|-------------------------------------|------|--------|---------------------|
| А     | Подвод пара на барботаж             | 1    | 200    | 150                 |
| Б     | Перелив                             | 1    | 150    | 70                  |
| В     | К указателю уровня                  | 4    | 20     | —                   |
| Г     | Люк-лаз                             | 1    | 600    | —                   |
| Д     | Пар на паровую подушку              | 1    | 80     | 150                 |
| Е     | Паровая труба на гидрозатвор        | 1    | 200    | 150                 |
| Ж     | Выход воды                          | 1    | 200    | 150                 |
| З     | Дренаж                              | 1    | 80     | 150                 |
| И     | Сообщающаяся труба по воде          | 1    | 200    | 150                 |
| К     | Отверстие под колонку деаэрационную | 1    | 1000   | —                   |

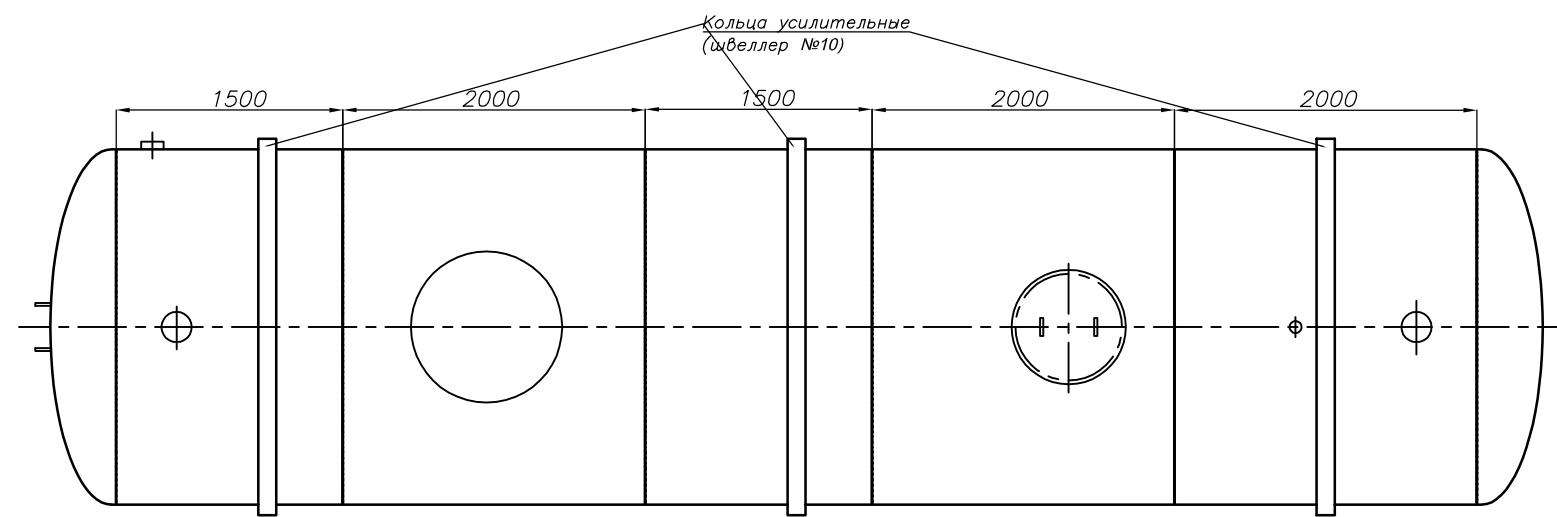
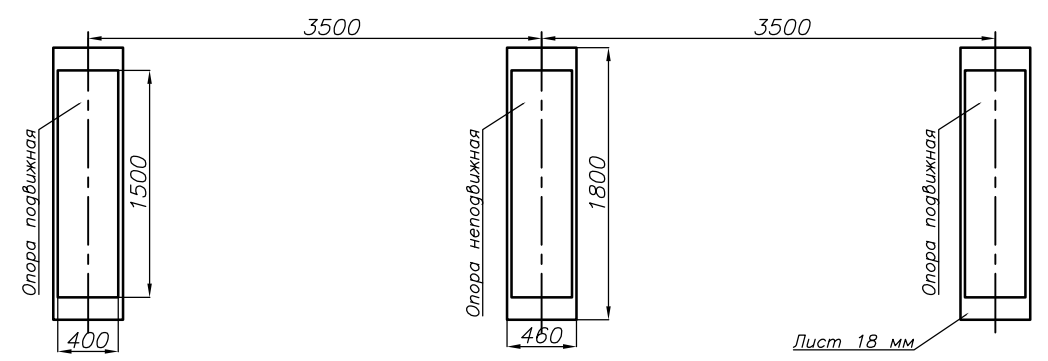


Схема расположения опор



1. Отверстие под колонку деаэрационную может быть изменено по требованию заказчика
2. Материальное исполнение корпуса – ст3сп5; патрубков – ст20/09Г2С
3. Возможно исполнение бака из стали 08Х18Н10
4. Дополнительно возможна теплоизоляция бака в заводских условиях
5. Подвижные опоры согласовать с заказчиком

ПКБ 201.08.00 СБ

|           |           |          |       | Лит. | Масса           | Масштаб |
|-----------|-----------|----------|-------|------|-----------------|---------|
| Изм.      | Лист      | № докум. | Погр. | Дата |                 |         |
| Разраб.   | Парамонов |          |       |      | 6850кг          | 1:30    |
| Пров.     | Аврам     |          |       |      |                 |         |
| Т. контр. | Козийчук  |          |       |      |                 |         |
|           |           |          |       |      | Лист            | Листов  |
| Н. контр. |           |          |       |      | 000 "ПК Бойлер" |         |
| Утв.      | Якименко  |          |       |      |                 |         |

Перв. примен.  
Справ. N  
Погр. и дата  
Инв. N дубл.  
Инв. N  
Взам. инв. N  
Погр. и дата  
Инв. N подл.